

Power Windows  
Leve-glace Electrique  
Elektrische Fensterheber  
Elevahunas Electricos  
Máquina De Vidro Elétrico  
Elektrische Raamheffers  
Alzacristalli Elettrici

front doors (4d), portes avant (4p), vordere türen (4t), puertas anteriores (4p), portas dianteira (4p), voorportieren (4p), porte anteriori (4p)

**Valeo**

CE     12V.



**850668 - 850669**

**Pour / For**

**Peugeot 406 (11/1995>2004)**

>



**POWER WINDOW LEFT  
ALZACRISTALLI ELETTRICO SX**

left door - portière gauche - linke tür - puerta lado izquierdo - porta esquerda - linkerportier - porta lato sinistro

**THIS INSTALLATION INSTRUCTION IS FOR BOTH LEFT AND RIGHT SIDE.**

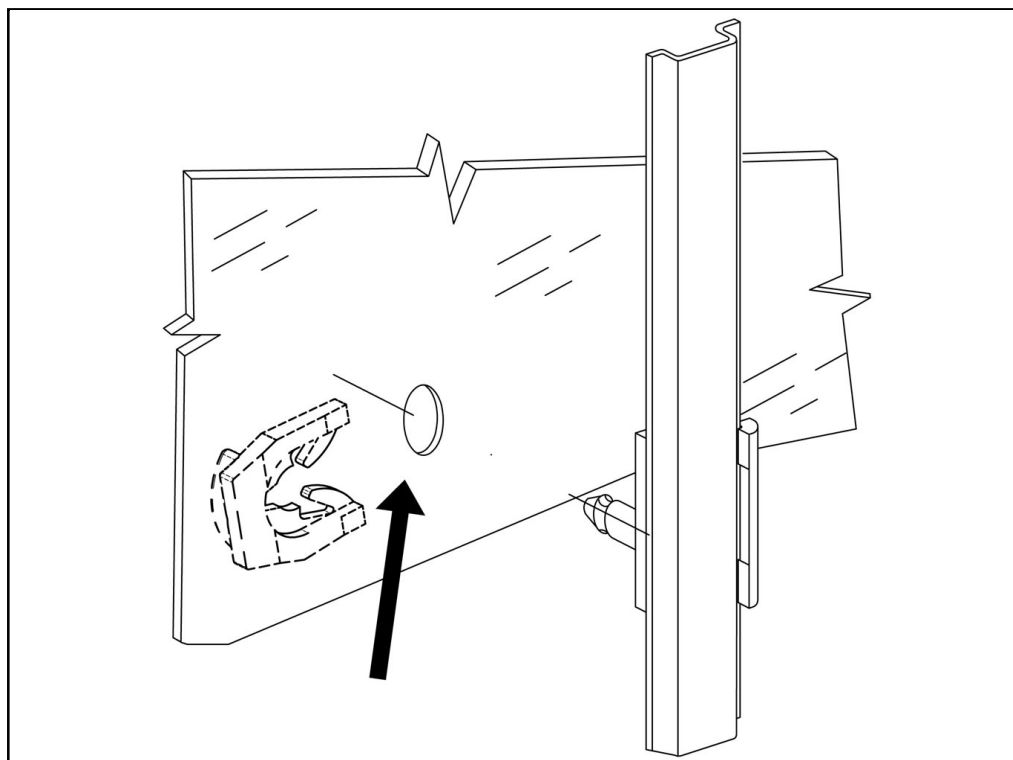
**CETTE INSTRUCTION DE MONTAGE EST POUR LES DEUX COTES DROIT ET GAUCHE.**

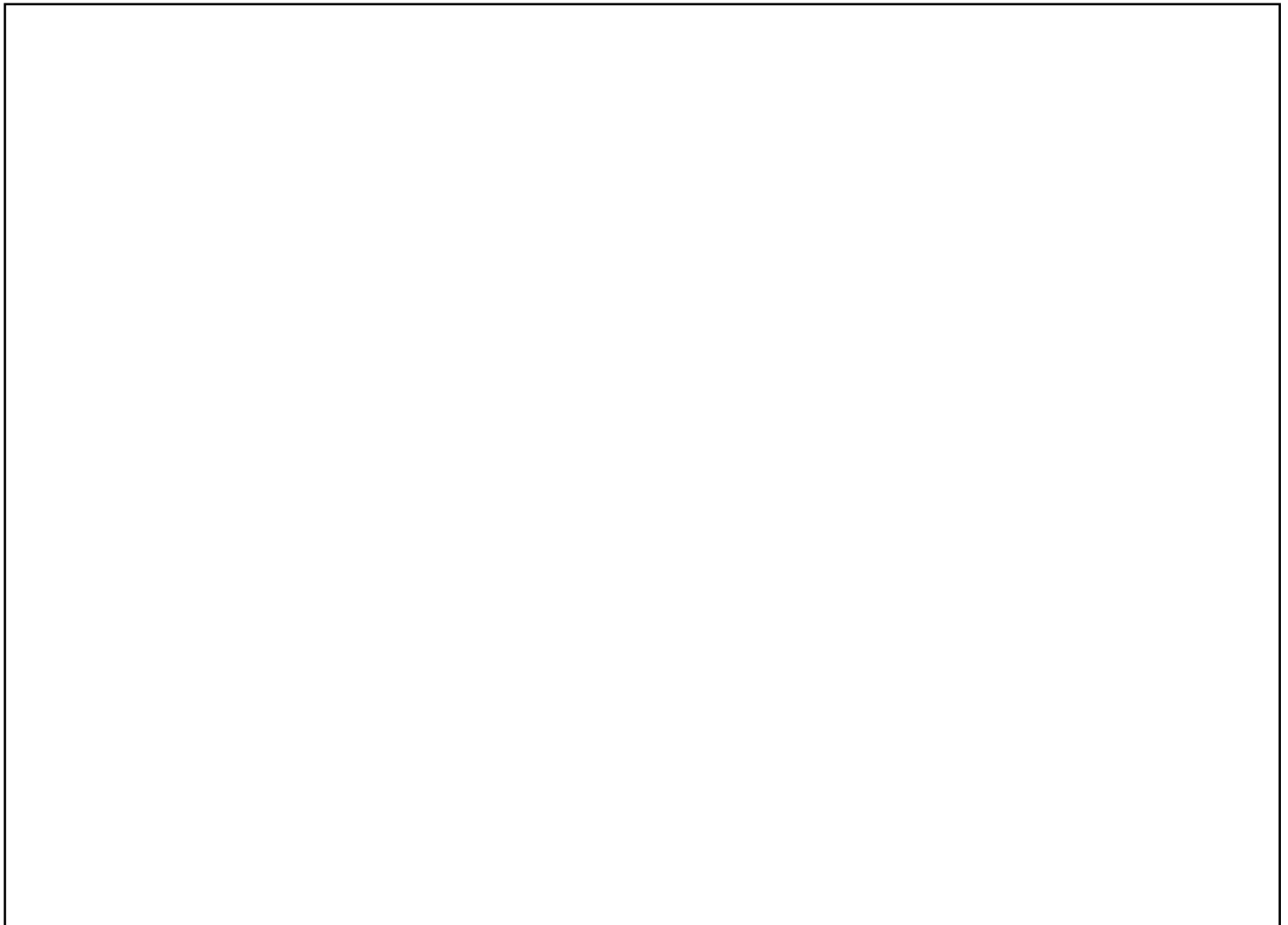
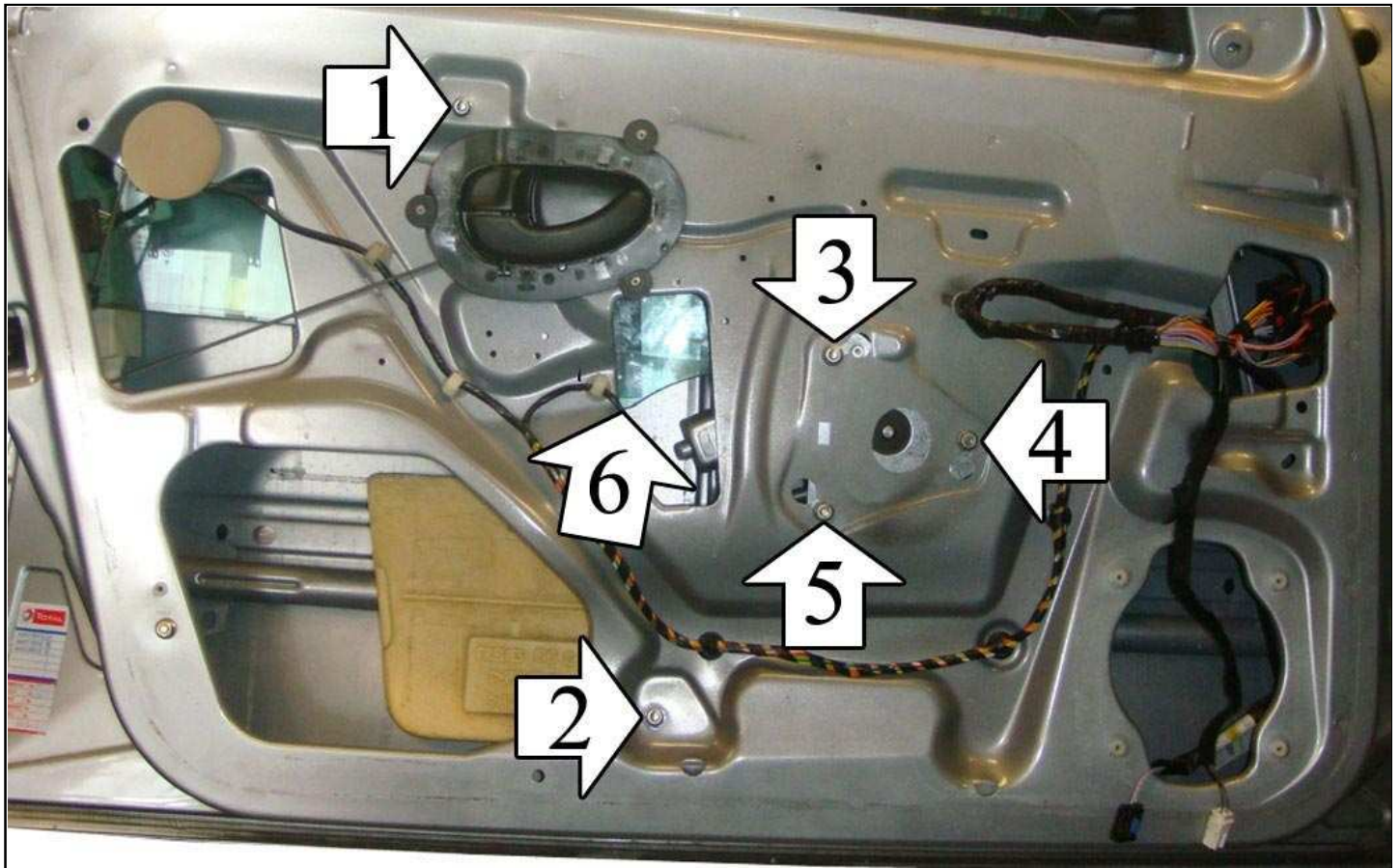
**DIESE MONTAGE-ANLEITUNG IST FÜR DIE BEIDE LINKE UND RECHTE SEITE.**

**ESTA INSTRUCCION DE MONTAJE ES PARA LOS DOS LADOS IZQUIERDO Y DERECHO.**

**ESTAS INSTRUÇÕES VALEM TANTO PARA O LADO ESQUERDO QUANTO PARA O DIREITO.**

**LA PRESENTE ISTRUZIONE VALE SIA PER IL LATO SINISTRO CHE PER IL LATO DESTRO.**





**ENGLISH****THIS INSTALLATION INSTRUCTION IS FOR BOTH LEFT AND RIGHT SIDE.**

- A) Remove door trim and window regulator.
- B) Insert the electric window regulator into the door and secure it into the holes at positions 1, 2, 3, 4 and 5.
- C) Insert the pin 6 into the hole in the glass and fix with the appropriate clip.
- D) Wire as per wiring diagram.
- E) Check and correct window operation before re-fitting door trim.
- F) For the replacement of the spare-part, in case the motor connector is not compatible with the original one, make the wiring connection with the cable supplied.

**FRANÇAIS****CETTE INSTRUCTION DE MONTAGE EST POUR LES DEUX COTES DROIT ET GAUCHE.**

- A) Demonter le panneau de la porte et le leve-vitre.
- B) Insérer le leve-vitre électrique et le fixer avec les vis 1, 2, 3, 4 et 5.
- C) Insérer le pivot 6 dans le trou de la vitre et fixer avec le clip special.
- D) Effectuer les liaisons électriques.
- E) Vérifier le bon fonctionnement de la vitre avant de remonter le panneau de la porte.
- F) Pour le remplacement du pièce détachée, quand le connecteur du moteur n'est pas compatible avec le connecteur d'origine, effectuer les liaisons électriques avec le câble fourni.

**DEUTSCH****DIESE MONTAGE-ANLEITUNG IST FÜR DIE BEIDE LINKE UND RECHTE SEITE.**

- A) Demontieren Sie die Türverkleidung und bauen Sie den Fensterhebermechanismus aus.
- B) Setzen Sie die elektrischen Fensterheber in die Tür ein und befestigen Sie ihn an den Punkten 1, 2, 3, 4 und 5.
- C) Setzen Sie den Bolzen 6 in die Bohrung im Fenster ein und befestigen Sie mit dem geeigneten Klipp.
- D) Verlegen Sie die elektrische Verkabelung.
- E) Vor der endgültigen Fertigstellung überprüfen Sie die einwandfreie Funktion des elektrischen Fensterhebers.
- F) Um den Ersatzteil zu ersetzen, wenn der Motor-Verbinder nicht kompatibel mit den Original-Verbinder ist, verlegen sie die elektrische Verkabelung mit dem beigefügten Kabel.

**ESPAÑOL****ESTA INSTRUCCION DE MONTAJE ES PARA LOS DOS LADOS IZQUIERDO Y DERECHO.**

- A) Desmontar el panel de la puerta y el elevavinas.
- B) Introducir el elevavinas eléctrico y sujetarlo con los tornillos 1, 2, 3, 4 y 5.
- C) Introducir el perno 6 en el hueco del vidrio y fijar con la propia grapa.
- D) Efectuar las conexiones eléctricas.
- E) Verificar el funcionamiento del cristal antes de volver a montar el panel de la puerta.
- F) Para la substitucion del repuesto, caso que el conector del motor no es compatible con el conector original, hacer las conexiones electricas con el cable del kit.

**PORTUGUÊS****ESTAS INSTRUÇÕES VALEM TANTO PARA O LADO ESQUERDO QUANTO PARA O DIREITO.**

- A) Desmontar o painel da porta e a máquina de vidro.
- B) Introduzir a máquina de vidro eléctrico na porta e fixá-la com os parafusos nº 1, 2, 3, 4 e 5.
- C) Inserir o pino 6 no furo do vidro e fixar com a presilha específica.
- D) Efectuar as ligações eléctricas.
- E) Verificar o funcionamento do vidro antes de montar o painel da porta.
- F) Para a substituição da peça de reposição, caso o conector do motor não for compatível com o conector original, efectuar a ligação eléctrica utilizando o cabo fornecido.

**NEDERLANDS****ITALIANO****LA PRESENTE ISTRUZIONE VALE SIA PER IL LATO SINISTRO CHE PER IL LATO DESTRO.**

- A) Smontare il pannello portiera e l'alzacristalli.
- B) Introdurre l'alzacristalli elettrico in portiera e fissarlo con le viti nº 1, 2, 3, 4 e 5.
- C) Inserire il perno 6 nel foro del vetro e fissare con l'apposita clip.
- D) Effettuare i collegamenti elettrici.
- E) Verificare il funzionamento del cristallo prima di rimontare il pannello-portiera.
- F) Per la sostituzione del ricambio, nel caso il connettore motore non fosse compatibile con il connettore originale, effettuare il collegamento elettrico mediante il cavo in dotazione.